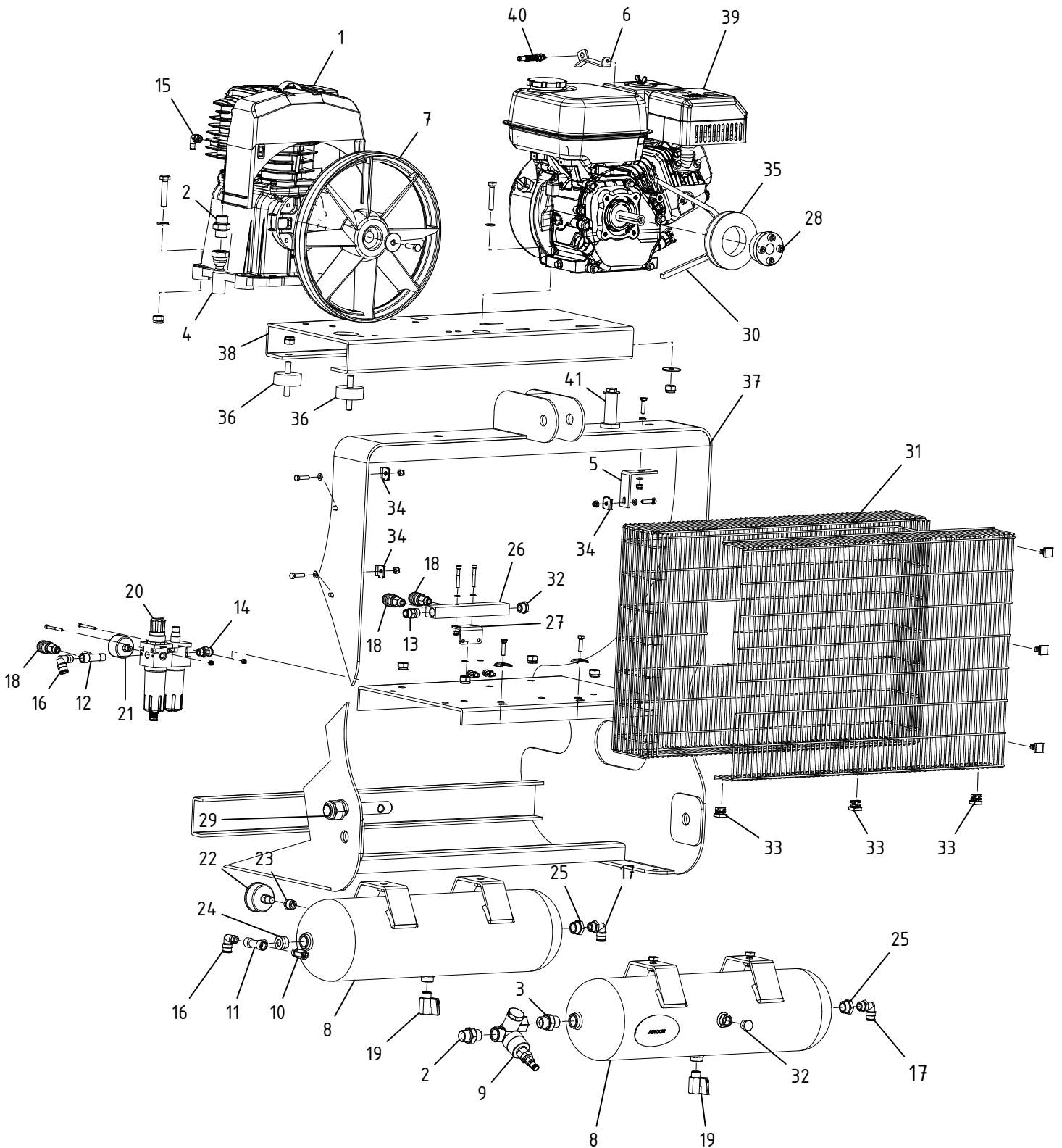


Motocomp. MP548 Portato (8000.0149) Campagnola EHR210-MOTO.2548

CAMPAGNOLA S.r.l - Tav.: 0350.0634 Release / Versione 00



CAMPAGNOLA

UFF. TECNICO RICAMBI - RIPRODUZIONE VIETATA

Motocomp. MP548 Portato (8000.0149) Campagnola EHR210-MOTO.2548

CAMPAGNOLA S.r.l - Tav.: 0350.0634 Release / Versione 00

Pos	Q.tà	Codice	Descrizione
1	1	0104.0169	Testata MK 113 S/volano
2	2	0105.0101	Nipples 1/2"x1/2" x tubo gomma
3	1	0105.0104	Nipples 1/2"x1/2"
4	1	0107.0328	Tubo idraulico C 1/2"+ F 1/2" mm 690
5	1	0108.0296	Supporto laterale carter a rete
6	1	0108.0300	Supporto autoreg. motore Campagnola
7	1	0109.0167	Volano MK113
8	2	0110.0218	Serbatoio 9 Lt.
9	1	0111.0112	Valvola pilota 1/2" VMC (9 - 11 Bar)
10	1	0111.0142	Valvola sicurezza 1/4" 12 BAR
11	1	0112.0100	Raccordo a T 1/4 FMF
12	1	0112.0127	Raccordo a T 1/4" MFF
13	1	0112.0156	Raccordo diritto 3/8" 8x10 aut.
14	1	0112.0158	Raccordo diritto 1/4" 8x10
15	1	0112.0179	Raccordo a L 1/4"-4x2
16	2	0112.0184	Raccordo a L 1/4" 8x10 aut.
17	2	0112.0204	Raccordo a L 3/8" 8x10
18	4	0113.0100	Rubinetto rapido M1/4"
19	2	0113.0125	Rubinetto a sfera MF 3/8"
20	1	0114.0132	Gruppo FR+L 1/4" MW
21	1	0116.0106	Manometro diam.40 1/8"post.gli. ABS 0-16 Bar
22	1	0116.0107	Manometro diam.50 1/4"post.gli. ABS 0-16 Bar
23	1	0117.0100	Riduz. 3/8"x1/4" fil.conica MF
24	1	0117.0101	Riduz. 1/2"x1/4" MF fil.cilindrica
25	2	0117.0102	Riduz. 1/2"x3/8" MF fil.cilindrica
26	1	0118.0101	Ripartitore aria 5 fori
27	1	0119.0209	Supporto ripartitore
28	1	0122.0201	Calettatore
29	2	0125.0137	Perno sollevamento + dado e rondella grower
30	1	0131.0191	Cinghia A 47
31	1	0132.0400	Carter a rete Moto PTO
32	2	0133.0100	Tappo 3/8"
33	9	0133.0102	Tappo plastica carter
34	7	0135.0100	Piastrina carter
35	1	0137.0202	Puleggia D. 100
36	6	0142.0108	Antivibrante M10x20x50
37	1	0143.0189	Telaio moto portato
38	1	0144.0164	Basamento moto portato
39	1	0146.0461	Motore Campagnola EHR210 - 7 Hp
40	1	0240.0100	Cilindro pneum. autoreg.
41	1	OPTI.0138	Kit perno avvolgitore